

# C4.PO



AUTONOMIA OPERATIVA ILLIMITATA  
 CONSUMO (1 ora)  
 2 litri soluzione disinfettante  
 2 litri di acqua demineralizzata

UNLIMITED OPERATING AUTONOMY  
 CONSUMPTION (1 hour)  
 2 litres of disinfectant solution  
 2 litres of demineralized water

PRESTAZIONI (resa in 1 ora)  
 500/1000 mq di superfici trattate

PERFORMANCES (in 1 hour)  
 500/1000 sqm of treated surfaces



## DATI TECNICI

Alimentazione elettrica: 230 V - 50 Hz  
 Potenza max assorb.: 1900 W  
 • standard 1300 W

Alimentazione elettrica: 110 V - 60 Hz  
 Potenza max assorb.: 1400 W

Capacità serbatoi:  
 • acqua 2.0 lt  
 • disinfettante 2.0 lt

Peso a vuoto: 26 Kg c.a.

ALTRE CARATTERISTICHE:  
 • Maniglie  
 • Componenti principali interne  
 • Scocca  
 • Ruote in gomma sintetica  
 • Lunghezza tubo lancia

Acciaio verniciato  
 Inox aisi 304  
 Acciaio verniciato  
 Antitraccia  
 280cm.

## TECHNICAL DATA

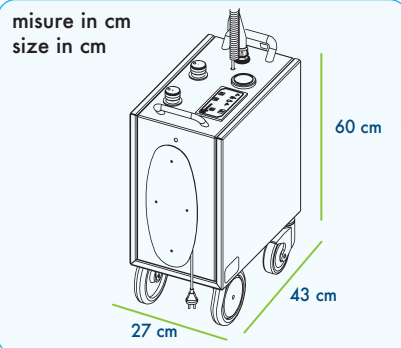
Power supply: 230 V - 50 Hz  
 Absorbed maximum power: 1900 W  
 • standard 1300 W

Power supply: 110 V - 60 Hz  
 Absorbed maximum power: 1400 W

Capacity of tanks:  
 • water 2.0 lt  
 • disinfectant 2.0 lt

Empty weight: 26 Kg about

TECHNICAL FEATURES:  
 • Handles Painted steel  
 • Inside main components Stainless steel aisi 304  
 • Body Painted steel  
 • Synthetic rubber wheel Non-marking  
 • Flex tube length 280cm.





MANIGLIE DI MOVIMENTAZIONE  
HANDLING HANDLE

LANCIA EROGAZIONE  
DISPENSING LANCE

INDICATORE PRESSIONE  
PRESSURE GAUGE

SERBATOIO ACQUA  
WATER TANK

AVVOLGICAVO  
CABLE HOLDER

SERBATOIO DISINFETTANTE  
DISINFECTANT TANK



QUADRO COMANDI  
CONTROL PANEL

SPIA FINE ACQUA  
WATER FAIL  
WARNING LIGHT

SPIA FINE DISINFETTANTE  
DISINFECTANT FAIL  
WARNING LIGHT

TASTI ACCESO/SPENTO  
POWER ON/OFF

RESISTENZA  
RESISTANCE

FUNZIONE HYGIENIO  
HYGIENIO FUNCTION

SPRINTER  
SPRINTER

