

C4.PO



AUTONOMIA

2 litri di soluzione disinfettante
60 minuti

AUTONOMY

2 litres of disinfectant solution
60 minutes

PRESTAZIONI (resa in 1 ora)

500/1000 mq di superfici trattate

PERFORMANCES (in 1 hour)

500/1000 sqm of treated surfaces



DATI TECNICI

Alimentazione elettrica: 230 V - 50 Hz
115 V - 60 HZ

Potenza max assorb.: 1900 W
• standard 1300 W

Capacità serbatoi:
• acqua 2.0 lt
• soluzione disinfettante 2.0 lt

Peso a vuoto: 26 Kg c.a.

ALTRE CARATTERISTICHE:

- Maniglie Acciaio verniciato
- Componenti principali interne Inox aisi 304
- Scocca Acciaio verniciato
- Ruote in gomma sintetica Antirtraccia
- Lunghezza tubo lancia 280cm.

TECHNICAL DATA

Power supply: 230 V - 50 Hz
115 V - 60 HZ

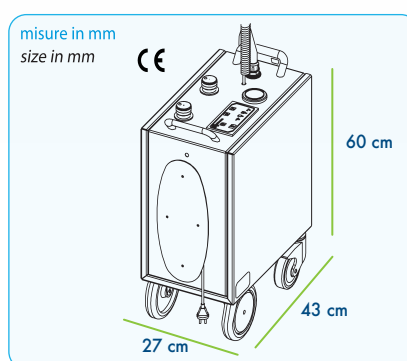
Absorbed maximum power: 1900 W
• standard 1300 W

Capacity of tanks:
• water 2.0 lt
• disinfectant solution 2.0 lt

Empty weight: 26 Kg about

TECHNICAL FEATURES:

- Handles Painted steel
- Inside main components Stainless steel aisi 304
- Body Painted steel
- Synthetic rubber wheel Non-marking
- Flex tube length 280cm.





MANIGLIE DI MOVIMENTAZIONE
HANDLING HANDLE



LANCIA EROGAZIONE
DISPENSING LANCE

INDICATORE PRESSIONE
PRESSURE GAUGE

SERBATOIO ACQUA
WATER TANK

AVVOLGICAVO
CABLE HOLDER

SERBATOIO DISINFETTANTE
DISINFECTANT TANK

QUADRO COMANDI
CONTROL PANEL

