



# C4.PO

AUTONOMIA OPERATIVA ILLIMITATA  
 CONSUMO (1 ora)  
 2 litri soluzione disinfettante  
 2 litri di acqua demineralizzata

UNLIMITED OPERATING AUTONOMY  
 CONSUMPTION (1 hour)  
 2 litres of disinfectant solution  
 2 litres of demineralized water

PRESTAZIONI (resa in 1 ora)  
 500/1000 mq di superfici trattate

PERFORMANCES (in 1 hour)  
 500/1000 sqm of treated surfaces



## DATI TECNICI

Alimentazione elettrica: 230 V - 50 Hz

Alimentazione elettrica: 110 V - 60 Hz

Capacità serbatoi:  
 • acqua 2.0 lt  
 • disinfettante 2.0 lt

Peso a vuoto: 26 Kg c.a.

ALTRE CARATTERISTICHE:  
 • Maniglie  
 • Componenti principali interne  
 • Scocca  
 • Ruote in gomma sintetica  
 • Lunghezza tubo lancia

Acciaio verniciato  
 Inox aisi 304  
 Acciaio verniciato  
 Antitraccia  
 280cm.

## TECHNICAL DATA

Power supply: 230 V - 50 Hz

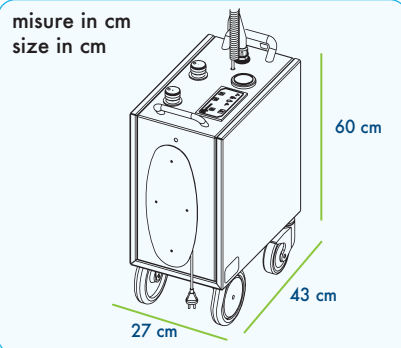
Power supply: 110 V - 60 Hz

Capacity of tanks:  
 • water 2.0 lt  
 • disinfectant 2.0 lt

Empty weight: 26 Kg about

TECHNICAL FEATURES:  
 • Handles  
 • Inside main components  
 • Body  
 • Synthetic rubber wheel  
 • Flex tube length

Painted steel  
 Stainless steel aisi 304  
 Painted steel  
 Non-marking  
 280cm.





MANIGLIE DI MOVIMENTAZIONE  
HANDLING HANDLE



LANCIA EROGAZIONE  
DISPENSING LANCE

INDICATORE PRESSIONE  
PRESSURE GAUGE

SERBATOIO ACQUA  
WATER TANK

AVVOLGICAVO  
CABLE HOLDER

SERBATOIO DISINFETTANTE  
DISINFECTANT TANK

QUADRO COMANDI  
CONTROL PANEL

